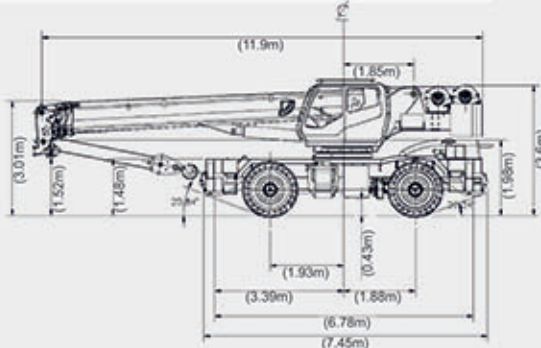




● گستره‌ی مشروح هر کاتالوگ مشخص است، بنابراین برخی تجهیزات استاندارد سازشی باشد.
● اطلاعات کلی مشروح هر کاتالوگ مشخص است، بنابراین در صورت نیاز، کاتالوگ سازنده تهیه کنید.

مشخصات	شرح	مقدار	واحد	شرح	مشخصات
توضیحات	مشخصات				
Cummins QS86.7L (ساخت آمریکا)	مدل موتور	35000 × 3.0	kg.m	حداکثر ظرفیت بالابری × شعاع کاری	مشخصات کارکرد
129KW/2200 - KW/rpm	توان نامی موتور	1344	kN.m	حداکثر گشتاور بوم در حالت بسته	
799N.m/1400 - Nm.rpm	گشتاور نامی موتور	870	kN.m	حداکثر گشتاور بوم در حالت باز	
55 - L100km	مصرف سوخت کامل خودرو	31	m	حداکثر ارتفاع بالابری بوم در حالت باز	
4 × 4	وضعیت انتقال قدرت	46	m	حداکثر ارتفاع بالابری با جیب کمکی	مشخصات ابعاد
13.9HR24659DANA (ساخت آمریکا)	مدل سیستم انتقال قدرت	21/20	-	حداکثر زاویه پیشروی / پس روی	
6 دنده جلو، 3 دنده عقب	تعداد دنده ها	4		تعداد دکل	
صلب (جلو) / ارتجاعی (عقب)	سیستم تعلیق	11935(L)×2980(W)×3600(H)	mm	ابعاد کلی (طول × عرض × ارتفاع)	مشخصات سرعت های کاری
Adetech (ساخت آمریکا)	مدل اکسل ها	6810(L)×6800(W)	mm	باز شدن جکهای تعادلی (طول × عرض)	
چهار چرخ فرمانگیر	سیستم فرمان	9800~31000	mm	طول دکل اصلی	
20.5-25 28PR	ابعاد لاستیک ها	9088~15028	mm	طول جیب کمکی	
4	تعداد لاستیک ها	-3~78	-	زاویه حرکت بوم اصلی	مشخصات سیستم هیدرولیک
DANFOSS (ساخت آمریکا)	مدل شیر کنترل اصلی	نامحدود		زاویه گردش گردان	
PERMCO (ساخت آمریکا)	پمپ هیدرولیک	400	mm	کمترین فاصله کف ماشین تا زمین	
HYDRO CONTROL / OIL CONTROL	شیرهای کنترل سیستم هیدرولیک	0° , 20° , 40°	-	زاویه نصب جیب کمکی	
Avic Liyuan (ساخت چین)	هیدروموتور گردان	158	m/min	حداکثر سرعت حرکت وینچ اصلی	مشخصات وزن دستگاه
PARKER (ساخت آمریکا)	اجزای جک های هیدرولیک	70	s	حداقل زمان باز شدن بوم	
Greer (ساخت آمریکا)	محدود کننده اتوماتیک گشتاور (AML)	75	s	حداقل زمان جمع شدن بوم	
EPEC (ساخت فنلاند)	کنترلر	46	s	حداقل زمان بلند شدن بوم	
LAPP (ساخت آلمان)	سیستم ارتباطی CAN	47	s	حداقل زمان نشستن بوم	مشخصات سیستم الکتریکی
VARTA	باتری	0~2.5	r/min	سرعت چرخش گردان	
HELLA (ساخت فرانسه)	چراغها / کلیدها و ...	27	MPa	حداکثر فشار سیستم هیدرولیک	
USA Federal EPA / California ARB / European EU / Tier III	استاندارد آلاینده‌ی	400	L/min	دبی نامی	مشخصات سیستم هیدرولیک
		600	L	ظرفیت تانک هیدرولیک	
		32000	kg	وزن ناخالصی	
		15030	kg	وزن روی محور جلو	مشخصات حرکت
		16970	kg	وزن روی محور عقب	
		38	km/h	حداکثر سرعت حرکت	
		3820	mm	فاصله طولی بین محورها و جلو و عقب	
		2444	mm	فاصله عرضی بین چرخ ها (جلو / عقب)	مشخصات حرکت
		57.2	%	حداکثر شیب روی	
		6.5	m	حداقل شعاع گردش (چهار چرخ فرمانگیر)	
		11.25	m	حداقل شعاع گردش (دو چرخ فرمانگیر)	
		2		تعداد محور	



اعداد مربوط به وضعیتی است که باربرداری توسط بوم اصلی و پایه ها در حالت کاملاً باز باشد.

4,500 kg. ctwt.		ANSI B30.5		85%		360°		
طول بوم (m)		ظرفیت (kg)						
شعاع کاری	9.8	13.3	16.9	20.4	23.9	27.5	31.0	شعاع کاری
M							M	
3.0	35000	20270						3.0
3.5	35000	20270						3.5
4.0	32950	20270	19650					4.0
4.5	29600	20270	19650					4.5
5.0	26800	20270	19650	18650				5.0
6.0	22400	20270	19650	17100	14100			6.0
7.0	19040	19230	19650	15740	13050	11350		7.0
8.0		15480	15680	14650	12200	10650	9450	8.0
9.0		12280	12460	12470	11450	10000	8950	9.0
10.0		10060	10210	10220	10340	9450	8500	10.0
11.0		8460	8570	8580	8680	8650	7740	11.0
12.0			7310	7320	7410	7380	7100	12.0
13.0			6330	6320	6410	6390	6440	13.0
14.0			5540	5520	5600	5580	5630	14.0
15.0			4930	4870	4940	4910	4960	15.0
16.0				4320	4380	4350	4400	16.0
17.0				3870	3900	3880	3920	17.0
18.0				3490	3500	3470	3510	18.0
19.0					3150	3120	3150	19.0
20.0					2850	2810	2840	20.0
21.0					2590	2540	2570	21.0
22.0					2390	2310	2320	22.0
23.0						2100	2100	23.0
24.0						1920	1910	24.0
25.0						1770	1740	25.0
26.0							1580	26.0
27.0							1440	27.0
28.0							1320	28.0
29.0							1230	29.0

اعداد مربوط به وضعیتی است که پایه ها در حالت کاملاً بسته و فشار بار و دستگاه بر روی چرخ ها باشد.

4,500 kg. ctwt.		ANSI B30.5		75% حملو		باربرداری در	
طول بوم (m)		ظرفیت (kg)					
شعاع کاری	9.8	13.4	16.9	20			شعاع کاری
M							M
3.0	23400	20270					3.0
3.5	20800	20720					3.5
4.0	18650	18810	18890				4.0
4.5	16820	16990	17100				4.5
5.0	15620	15460	15600	15590			5.0
6.0	11240	11490	11660	11660			6.0
7.0	8550	8770	8920	8930			7.0
8.0		6950	7090	7100			8.0
9.0		5660	5780	5790			9.0
10.0		4960	4800	4810			10.0
11.0		3960	4050	4050			11.0
12.0			3440	3440			12.0
13.0			2950	2950			13.0
14.0			2560	2540			14.0
15.0			2260	2200			15.0
16.0				1920			16.0
17.0				1680			17.0
18.0				1490			18.0

باربرداری توسط بوم اصلی + جیب کمکی

15m(49ft.)		ANSI B30.5		85%			
زاویه نصب باری کمکی 0°		زاویه نصب باری کمکی 20°		زاویه نصب باری کمکی 40°			
زاویه بوم (°)	شعاع کاری (m)	ظرفیت (kg)	شعاع کاری (m)	ظرفیت (kg)	شعاع کاری (m)	ظرفیت (kg)	زاویه بوم (°)
76	9.8	2400	14.8	940	18.8	550	76
74	11.4	2050	16.3	900	20.2	550	74
72	13.0	1850	17.9	800	21.6	490	72
70	14.5	1650	19.4	750	22.9	490	70
68	16.1	1450	20.8	700	24.2	450	68
66	17.6	1350	22.2	650	25.5	450	66
64	19.2	1200	23.6	650	26.8	400	64
62	20.7	1100	25.0	600	27.9	400	62
60	22.2	990	26.4	550	29.1	400	60
58	23.6	940	27.7	550	30.2	350	58
56	25.0	850	28.9	490	31.3	350	56
54	26.3	800	30.2	490	32.4	350	54
52	27.8	750	31.4	450	33.4	350	52
50	29.0	700	32.6	450	34.4	350	50
48	30.2	650	33.6	400	35.4	300	48
46	31.5	600	34.7	400	36.2	300	46
44	32.7	600	35.8	400	37.1	300	44
42	33.8	550	36.8	350	37.9	300	42
40	34.9	490	37.7	350	38.6	300	40
38	36.0	490	38.6	350	39.3	300	38

