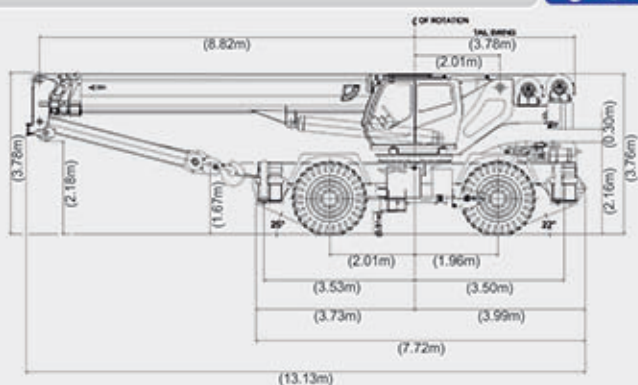




• نصابین مدرج در کاتالوگ متنی است دارای برخی تجهیزات استاندارد می باشد.
• اطلاعات کلی مدرج در کاتالوگ متنی است که صلاحیت بهره برداری از آن سازه را تعیین می نماید.

مشخصات	شرح	توضیحات
قوای محرکه	مدل موتور	Cummins QSB6.7 (ساخت آمریکا)
	توان نامی موتور	160 kW
	گشتاور نامی موتور	888 N.m
سیستم انتقال قدرت	وضعیت انتقال قدرت	4 x 4
	مدل سیستم انتقال قدرت	DANA (ساخت آمریکا)
	تعداد دنده ها	۶ دنده جلو ، ۶ دنده عقب
سیستم حرکت	سیستم تعلیق	حلب (جلو) / ارتجاعی (عقب)
	مدل اکسل ها	KESSLER آلمان
	سیستم فرمان	چهار چرخ فرمانگیر
	ابعاد لاستیک ها	26.5-25 (32PR)
سیستم هیدرولیک	مدل شیر کنترل اصلی	AMCA (ساخت هلند)
	پمپ هیدرولیک	PERMCO (ساخت آمریکا)
	شیرهای کنترل سیستم هیدرولیک	HYDRO CONTROL / OIL CONTROL
	هیدروموتور گردان	Avic Liyuan (ساخت چین)
سیستم الکتریکی	آب بندی های چک های هیدرولیک	PARKER (ساخت آمریکا)
	محدود کننده انوماتیگ گشتاور	(AML) Greer (ساخت آمریکا)
	کنترلر	EPEC (ساخت فنلاند)
	سیستم ارتباطی CAN	LAPP (ساخت آلمان)
استاندارد آلودگی	باتری	VARTA
	چراغها / کلیدها و ...	HELLA (ساخت فرانسه)
USA Federal EPA / California ARB / European EU / Tier III		

مشخصات	شرح	واحد	مقدار
مشخصات کارکرد	حداکثر ظرفیت بالابری * شعاع کاری	kg.m	55000 × 3.0
	حداکثر گشتاور بوم در حالت بسته	kN.m	1967
	حداکثر گشتاور بوم در حالت باز	kN.m	1126
	حداکثر ارتفاع بالابری بوم در حالت باز	m	34.8
	حداکثر ارتفاع بالابری با جیب کمکی	m	52
ابعاد	تعداد دکل		4
	ابعاد کلی (طول × عرض × ارتفاع)	mm	13100(L)×3300(W)×3750(H)
	باز شدن جکهای تعادلی (طول × عرض)	mm	6900 × 6900
	طول بوم	mm	10800 ~ 34000
	طول جیب کمکی	mm	10000 ~ 17000
سرعت های کاری	زاویه حرکت بوم اصلی	°	-3~78
	زاویه گردش گردان	°	نامحدود
	زاویه نصب جیب کمکی	°	0° , 20° , 40°
	حداکثر سرعت بالاروی وینچ اصلی	m/min	150
	حداقل زمان باز شدن بوم	s	100
سیستم هیدرولیک	حداقل زمان جمع شدن بوم	s	80
	حداقل زمان بلند شدن بوم	s	56
	حداقل زمان نشستن بوم	s	63
	سرعت چرخش گردان	r/min	0 ~ 2.5
	حداکثر فشار سیستم هیدرولیک	MPa	27
وزن ناخالص دستگاه	دبی نامی	L/min	400
	ظرفیت تانک هیدرولیک	L	700
	وزن ناخالص	kg	39200
	وزن روی محور جلو	kg	20440
	وزن روی محور عقب	kg	18760
مشخصات حرکت	حداکثر سرعت حرکت	km/h	39
	فاصله طولی بین محورهای جلو و عقب	mm	3950
	فاصله عرضی بین چرخ ها (جلو / عقب)	mm	2605
	حداکثر شیب روی	%	57.2
	تعداد محور		2



اعداد مربوط به وضعیت است که باربرداری توسط بوم اصلی و پایه ها در حالت کاملا باز باشد.

5,000 kg. ctwt.		ANSI B30.5		85%		360°	
طول بوم (m)		ظرفیت (kg)					
شعاع کاری							شعاع کاری
M							M
3.0	54885	27306					3.0
3.7	49945	27306					3.7
4.6	42561	27306	26395				4.6
6.1	32232	26943	23301	18511			6.1
7.6	23968	22553	19709	16565	14220		7.6
9.1		17350	16914	14320	12524	10560	9.1
10.7		13041	13395	12524	10977	9580	10.7
12.2		10247	10551	10809	9730	8482	12.2
13.7		8668	8555	8786	8732	7584	13.7
15.2			7081	7289	7366	6836	15.2
16.8			5960	6137	6210	6187	16.8
18.3			5244	5225	5289	5470	18.3
19.8				4486	4545	4713	19.8
21.3				3887	3933	4087	21.3
22.9				3465	3420	3561	22.9
24.4					2985	3112	24.4
25.9					2622	2722	25.9
27.4					2368	2386	27.4
29.0						2096	29.0
30.5						1842	30.5
32.0						1633	32.0

اعداد مربوط به وضعیت است که پایه ها در حالت کاملا بسته و فشار بار و دستگاه بر روی چرخ ها باشد

باربرداری در قسمت جلو 75%

5,000 kg. ctwt.		ANSI B30.5		75%			
طول بوم (m)		ظرفیت (kg)					
شعاع کاری							شعاع کاری
M							M
3	26893	27293					3
4	23346	23750					4
5	19291	19736	19967				5
6	14642	15068	15340	15545			6
8	10206	10741	11063	11322			8
9	7929	7843	8128	8360			9
11		5974	6228	6441			11
12		4677	4903	5098			12
14		3937	3928	4110			14
15			3189	3348			15
17			2608	2749			17
18			2254	2263			18
20				1869			20

باربرداری توسط بوم اصلی + جیب کمکی

17m(56ft.) ANSI B30.5 85%

زاویه بوم (")	زاویه نصب بازوی کمکی 0°		زاویه نصب بازوی کمکی 20°		زاویه نصب بازوی کمکی 40°		زاویه بوم (")
	شعاع کاری (m)	ظرفیت (kg)	شعاع کاری (m)	ظرفیت (kg)	شعاع کاری (m)	ظرفیت (kg)	
76	10	3143	15	1547	19	1048	76
74	12	2794	17	1447	21	998	74
72	14	2545	19	1397	22	948	72
70	15	2295	20	1297	24	948	70
68	17	2145	22	1247	25	898	68
66	19	1946	23	1197	27	848	66
64	20	1846	25	1148	28	848	64
62	22	1696	26	1098	29	798	62
60	23	1597	27	1048	30	798	60
58	25	1497	29	998	32	798	58
56	27	1397	30	948	33	748	56
54	28	1347	32	948	34	748	54
52	29	1247	33	898	35	748	52
50	30	1197	34	848	36	748	50
48	32	1098	35	848	37	748	48
46	33	998	37	798	38	748	46
44	34	948	37	798	39	748	44
42	36	848	39	748	40	699	42
40	37	798	40	699	41	649	40
38	38	748	41	649	41	649	38

